

Оператор Владимир Нильсен

Дмитрий Масуренков

Фильм становится художественным или общественным событием, если в нем есть оригинальные кинематографические открытия. В изобразительном решении это может быть новый съемочный прием или технология съемки, а также оригинальное использование уже хорошо известных приемов для решения новых художественных задач. Такие открытия всегда стимулируют и других кинематографистов к поиску новаторских творческих решений.

История кино не сохранила имена первых операторов, начавших снимать с повышенной/пониженной частотой кадров или панорамировать. Известна только фамилия оператора Промео, который первым снял проезд по венецианским каналам. Но широко применять тот или иной съемочный прием начинают, когда он уже вошел в арсенал изобразительных средств кино. Так, выразительные возможности панорамирования, открытые в картине «Нетерпимость» режиссером Д. Гриффитом и оператором Б. Битцером, сделали использование этого приема при съемке фильмов почти обязательным. А вот съемка движущейся камерой долгое время – практически всю эпоху немого кино – применялась крайне редко и только в коротких монтажных планах: для сопровождения быстро движущегося автомобиля, для имитации движения героя фильма или как кинотрюк.



В начале тридцатых годов XX века с приходом в кинематограф звука начал изменяться изобразительно-монтажный язык кино. Ушел короткий, рубленый монтаж, характерный для советского немого кино. Звук сделал монтажные планы более длинными, что потребовало искать иные изобразительные средства для достижения зрительного разнообразия. И одним из таких средств становится съемка движущейся камерой. В отечественном кино открывателем кинематографических возможностей этого приема был оператор Владимир Семенович Нильсен (1906-1938).

Короткая жизнь Нильсена, а он прожил всего чуть более 30 лет, может стать материалом для целого сериала. Рождение в богатой семье, исключение из тогдашнего Петроградского университета за буржуазное происхождение, побег в Германию, учеба в политехническом университете, увлечение фотографией, а затем и кино. Вступление в Германский коммунистический союз молодежи, смена настоящей фамилии Альпер на Нильсен, арест и обвинение в шпионаже в пользу Советского Союза, сотрудничество с работниками советского торгпредства и его руководителем по кинематографии М. Андреевой (женой М. Горького). Съемка по линии международной организации «Межрабпом-Русь» документального фильма о Германии с режиссером Н. Лебедевым. Знакомство с

приехавшими в Германию С. Эйзенштейном и Э. Тиссэ. По их приглашению и рекомендациям возвращение в Советский Союз, работа ассистентом оператора у Тиссэ на фильме «Октябрь», трехлетняя ссылка в Вологодскую область, возвращение в Москву, дружба с Эйзенштейном и приглашение работать оператором от Г. Александрова, бывшего ассистента Эйзенштейна.

В творческой биографии Нильсена только три художественных фильма, снятые с Александровым: «Веселые ребята» (1934), «Цирк» (1936) и «Волга-Волга» (1938). Но они оставили столь яркий след в истории кино, что и сегодня, уже цветными, их продолжают показывать по телевидению. В этих картинах было открыто множество новых выразительных и изобразительных возможностей киноязыка.

Звук принес в кино и новые жанры, главенствующие места стали занимать музыкальные фильмы, в том числе и комедии. Одним из первых фильмов советского кино этого жанра стал фильм «Веселые ребята».

Уже первый кадр-эпизод фильма порадовал всех непрерывным семиминутным проездом камеры, которая сопровождала проход Кости-пастуха. Плавное, свободное и ритмичное движение камеры под музыку придало эпизоду энергию и легкость, задавало общий настрой музыкальной комедии. Такого проезда в мировом кино еще никогда не было.

Единый кадр складывался из четырех проездов, снятых в разных местах, причем некоторые из них снимались на пересеченной местности. Стыки между проездами маскировались темными предметами на первом плане, которые в конце проезда полностью перекрывали кадр, а следующий проезд камера начинала с такого же темного предмета. Один из участков проезда снимался дважды. Сначала камера на тележке, развернутая под углом 90°, двигалась в одном направлении, а затем, после перекрытия предметом на первом плане, разворачивалась и двигалась в обратном.

Новаторски был решен и способ проведения съемки. Камера двигалась по деревянным рельсам, а самодельный маятниковый штатив обеспечивал ее постоянное горизонтальное положение.

Прием был настолько впечатляющим, что его очень быстро начали широко использовать для решения различных драматургических задач: психическая атака в «Чапаеве», проход Беляева вдоль ряда самолетов в «Летчиках» и т.д. Но проезд такой протяженности как у Нильсена еще долго никто не повторил.



Г.В. Александров и В.С. Нильсен (сзади)



Тележка с маятниковым штативом

Открытие выразительных возможностей съемки с движения способствовало разработке и выпуску новых технических средств для их проведения. Появились рельсы для операторских тележек, на них стали устанавливать регулируемые по высоте опоры для киноаппарата.

Сегодня никого не удивит кадрами, где камера движется перед или за актерами, идущими по лестнице (есть стедикам и телескопический кран), но первым этот прием открыл Нильсен в фильме «Веселые ребята». Для съемки кадра с героями фильма, спускающимися по лестнице, по ее сторонам была сооружена конструкции из наклонных рельсовых путей, по которым двигались тележки. Скорость опускания тележек регулировалась лебедками, а между тележками устанавливался помост с киноаппаратом. Такая конструкция обеспечивала плавное перемещение киноаппарата синхронно движению героев фильма. Этот эффектный прием в дальнейшем стали часто использовать во многих картинах.

Еще одним ярким изобразительным открытием стал заключительный кадр, где камера от среднего плана актеров на сцене начинает отъезд с подъемом до общего плана, проезжает между сидящими в ложе зрителями и выезжает через открытое окно на общий

план Большого театра. Решался кадр искусственным соединением прямой съемки с домаеткой и макетом.

В следующем фильме Александрова и Нильсена – «Цирк» – за счет съемки движущейся камерой было открыто много других выразительных возможностей. Перед съемками этого фильма Нильсен в составе кинематографической делегации был командирован в США для изучения организации и техники съемки на студиях Голливуда.

Для этой поездки выбрали именно Нильсена, потому что он по праву считался самым компетентным экспертом, способным разгадать секреты съемок любых необычных кадров и оценить потенциальные возможности киноновинок. Совместно с А. Сахаровым он написал первый советский справочник кинооператора (М.: Искусство, 1936). Нильсен – один из самых активных сторонников внедрения в наше кино новых способов комбинированных съемок. У него даже была особая должность – главный оператор ГУКа (Главного управления по кинематографии).

Результатом поездки в Голливуд стали не только ведомственные отчеты, но и книга «Американский кинематограф», написанная в содружестве с Б. Шумяцким, тогдашним председателем ГУКа. А в конце тридцатых годов на центральных киностудиях СССР появились американские операторские тележки-краны, так называемые «долли» (механика, обслуживающего тележки, и сейчас называют дольщиком.) Поступили к нам из США и кинокамеры «Митчелл», ставшие самыми востребованными для проведения синхронных съемок.

Из Голливуда Нильсен привез и методику организации съемок по тщательно разработанному постановочному сценарию. Они с Александровым использовали ее при съемке

фильма «Цирк». Организационно и технически достаточно сложная, картина была завершена в рекордно короткие сроки благодаря тщательно разработанному постановочному плану.

В «Цирке» Нильсен продолжает развивать и расширять изобразительные возможности съемок с движения. Камера начинает двигаться по сложной траектории. В одном из эпизодов она, сопровождая актера, выезжает из окна, следует параллельно его движению по карнизу и при его подходе к другому окну наезжает на него. Для организации такого сложного движения камеры перпендикулярно стене декорации были проложены два параллельных рельсовых пути, по которым двигались тележки. Между тележками был сделан помост, по которому на рельсах параллельно стене могла ездить операторская тележка с камерой. В начале съемки вся конструкция отъезжала от декорации, затем камера на операторской тележке сопровождала проход актера, а в конце плана вся конструкция наезжала уже на другое окно.

Для съемки кадров, где актриса Любовь Орлова, сидя в обруче, парит над цирковой ареной, была изготовлена сложная вращающаяся конструкция с двумя платформами. На одной из них крепился обруч, на нем сидела актриса, а на другой устанавливались камера и осветительная аппаратура.

В фильме было сделано и немало открытий в области комбинированных съемок: и применение нового по тем временам способа аддитивного транспаранта, и оригинальное решение эпизода с использованием способа перспективного совмещения, когда один из героев фильма оказывается в клетке со львами.

Открытие новых изобразительных и постановочных возможностей комбинированных съемок Нильсен продолжает и в ленте «Волга-Волга». Для съемок музыкальных эпизодов он применяет скорую рирпроектию.

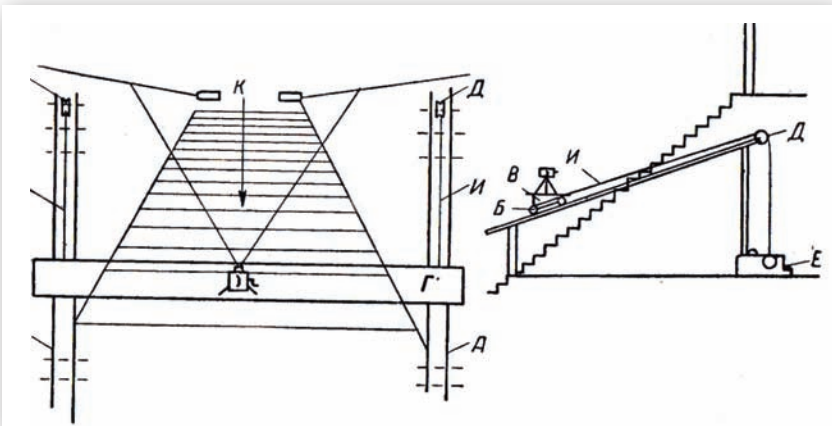


Схема конструкции для съемки прохода по лестнице

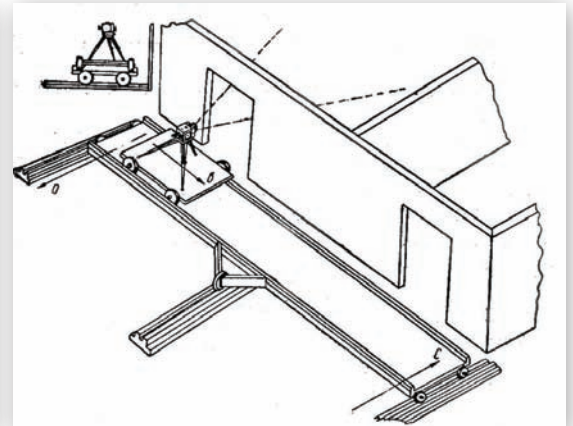


Схема конструкции для организации движения камеры на съемках фильма «Цирк»



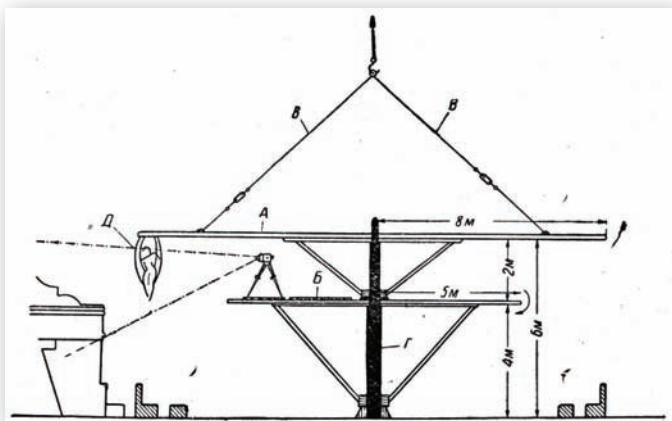
На съемках фильма «Цирк»: за камерой Нильсен, в кресле Александров

Этот способ позволяет соединять актерские сцены с любым фоном, и при этом видеть будущий кадр. Съемка действия на первом плане идет на фоне просветного экрана, на который проецируется ранее снятое изображение. Для того времени скорая рирпроекция, которую Нильсен увидел в Голливуде, была одним из лучших способов для съемки под фонограмму.

Но Нильсен уже не увидел окончательного варианта снятой им картины «Волга-Волга». В октябре 1937 года главный оператор ГУКа был арестован. Его арест положил начало репрессиям всех руководителей советского кино. Наверное, при допросах Нильсену припомнили всю его биографию. Владимир Семенович Нильсен был расстрелян 20 января 1938 года.

Его имя убрали из всех титров к фильмам, написанную им книгу «Изобразительное решение фильма» изъяли из библиотек, уничтожили и подготовленную к печати книгу «Американская кинематография». В учебниках и книгах по истории кино упоминался только второй оператор фильмов «Цирк» и «Волга-Волга» Б. Петров. Уничтожили почти все фотографии, на которых был Нильсен, даже снимки производственных моментов. Но его изобразительные открытия и находки продолжали жить и служили для операторов, особенно молодых, примерами для подражания и источниками творческих поисков. Только в начале 1960-х имя Владимира Семеновича Нильсена вернули в кино.

Сегодня съемочная камера обрела практически полную свободу движения. Вполне вероятно, что завтра легкие, дистанционно управляемые летательные аппараты с установленной на них камерой заменят и операторские краны, и тележки. Но открытые еще 80 лет назад изобразительные возможности съемок движущейся камерой и сейчас относятся к самым выразительным средствам в кинематографе. ■



Установка для съемок пролета актрисы под куполом цирка



Комбинированный кадр из фильма «Цирк», снятый способом аддитивного транспаранта



Кадр из фильма «Волга-Волга» с проекцией фонового изображения

